



motion by innovation



SM251



SM201



# Schrittmotorsteuerung Stepping Motor Control

# SM210A

WWW.EFKA.NET



FRANKL & KIRCHNER GMBH & CO. KG  
SCHEFFELSTRASSE 73 • 68723 SCHWETZINGEN  
Tel.: 06202 2020 • Fax: 06202 202115  
E-Mail: info@efka.net • www.efka.net



OF AMERICA INC.  
3715 NORTHCREST ROAD SUITE 10  
ATLANTA GEORGIA 30340  
Phone: +1 (770) 457-7006 Fax: +1 (770) 458-3899  
E-mail: efkaus@bellsouth.net



ELECTRONIC MOTORS SINGAPORE PTE. LTD.  
67, AYER RAJAH CRESCENT 05-03  
SINGAPORE 139950  
Phone: +65 67772459 Fax: +65 67771048  
E-mail: efkaems@efka.net

## Schrittmotorsteuerung / Stepping Motor Control

### Das komplette Gerät

- Netzteil mit Motortreiber

### Voll Digital

- Mikroprozessor gesteuert
- Quarzstabiler Schrittgenerator
- Parameterisierung, Bedienung und Programmierung über V810/V820

### Universal

- Speicherprogrammierbarer Betrieb
- Synchronisierung auf Hauptantrieb
- Alle Stecker auf einer Ebene, dadurch vielseitige Montagemöglichkeiten
- Verwendbar als "stand alone" oder als Erweiterung für EFKA-DC-Antriebe (Serien 200, 300 + AB425S)

### Anwendungen

- Elektronischer Puller, Bandzuführung, Kantennachführung, Ober-/Untertransport, etc.

### The Complete Equipment

- Power pack and motor driver

### Fully Digital

- Microprocessor controlled
- Crystal stabilized step generator
- Parameter input, operation + programming with V810/V820

### Universal

- Stored program operation
- Synchronization to main drive
- Varied mounting possibilities, since all plugs are on one level
- Can be used as "stand alone" or as expansion unit for EFKA d.c. drives (Series 200, 300 + AB425S)

### Applications

- Electronic puller, metering device, edge guiding, top/drop feed, etc.

### Technische Daten

#### Netzspannung

230 VAC, 50/60 Hz

#### Motortreiberspannung

35-45 VDC

#### 8 Eingänge

24 VDC, aktiv high/low

#### 2 analoge Eingänge

5 VDC  $R_i$  max. 1 k

#### 5 Ausgänge

offener Kollektor, max. 60 VDC, 0,5 A, Summe <2 A

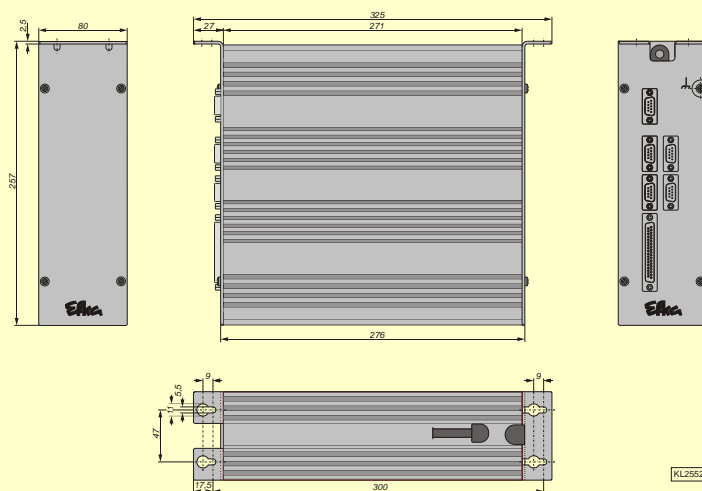
#### Schrittmotoren

2 Phasen, mit 4, 6, 8 Anschlüssen, max. 5 A/Ph.

#### Schrittmotorsteuerung

bipolar chopper, CW/CCW, Halb-/Vollschritt

**Gewicht** 4,0 kg



### Technical Data

#### Mains voltage

230 VAC, 50/60 Hz

#### Motor driver voltage

35-45 VDC

#### 8 inputs

24 VDC, active high/low

#### 2 analog inputs

5 VDC  $R_i$  max. 1 k

#### 5 outputs

open collector, max. 60 VDC, 0.5 A, total <2 A

#### Stepping motors

2 phases, with 4, 6, 8 connections, max. 5 A/ph.

#### Stepping motor control

bipolar chopper, CW/CCW, half/full step operation

**Weight** 4.0 kg